

Glas- & Fensterbau



Pitz



MODERN-EDITION

Moderne Aluminium-Haustüren



2

ALUMINIUM-HAUSTÜREN ÜBERZEUGEN DURCH:

- max. Stabilität und Langlebigkeit dank hochwertiger Aluminium-Konstruktion
- höchste Stabilität
- Funktionssicherheit und komfortable Funktionalität
- Witterungsbeständigkeit
- Langlebigkeit
- Pflegeleichtigkeit
- edles, modernes Design
- optimale Energieeffizienz und Wärmedämmung
- Recyclbarkeit, ökologische Nachhaltigkeit
- Wertsteigerung des Gebäudes
- Robustheit



GESTALTUNGSFREIHEIT FÜR HÖCHSTE QUALITÄTSANSPRÜCHE

WARUM ALUMINIUM?

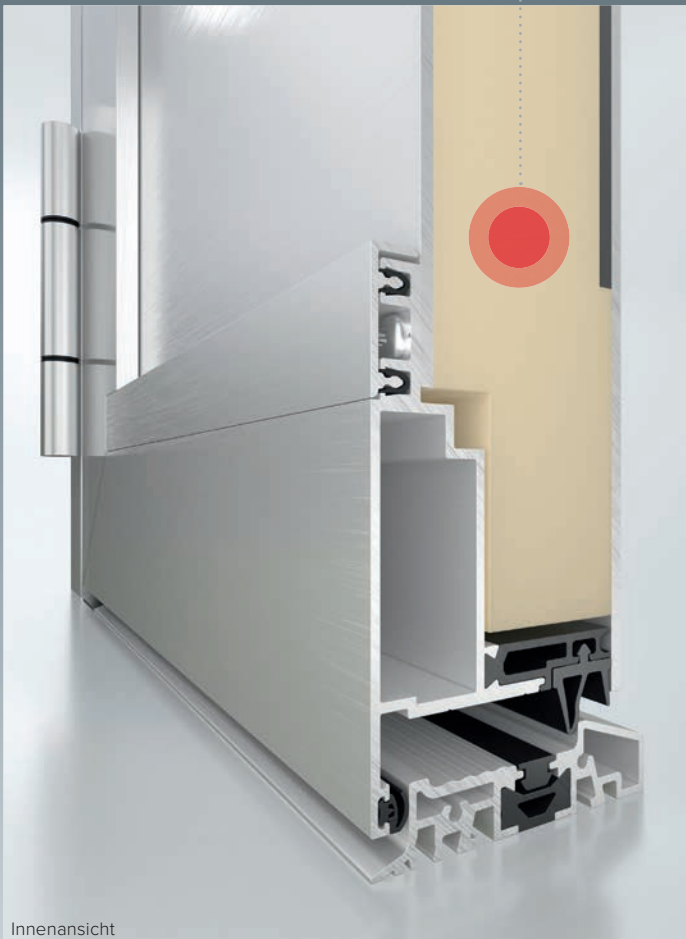
Der Werkstoff Aluminium bietet Ihnen umfassende Spielräume bei der individuellen Gestaltung Ihres Bauvorhabens. Durch vielfältige unterschiedliche Oberflächen, kombiniert mit einer hohen Tragfähigkeit und schmalen Ansichten, lassen sich zeitlose Designvorstellungen und -wünsche hochwertig umsetzen. Hohe Festigkeit, Korrosions- und Witterungsbeständigkeit sorgen für Stabilität und Langlebigkeit. Aluminium entspricht als 100% recyclingfähiges Material außerdem den höchsten Anforderungen der zirkulären Wertschöpfung und des internationalen Cradle-to-Cradle-Standards.



ARGUMENTE FÜR EINE GUTE WÄRMEDÄMMUNG

- Einsparung von Energie-/Heizkosten
- Klimaschutz, CO₂-Minderung
- Erhöhter Wohnkomfort und Steigerung der Behaglichkeit

Exzellente Wärmedämmung



Variante 1:

Aufsatzfüllung einseitig »außen«



Variante 2:

Aufsatzfüllung beidseitig

ENERGIE-EFFIZIENZ

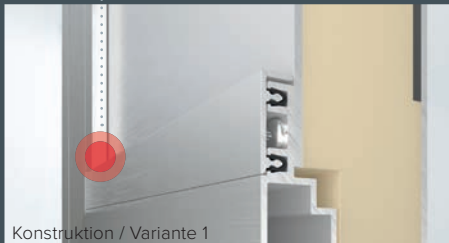
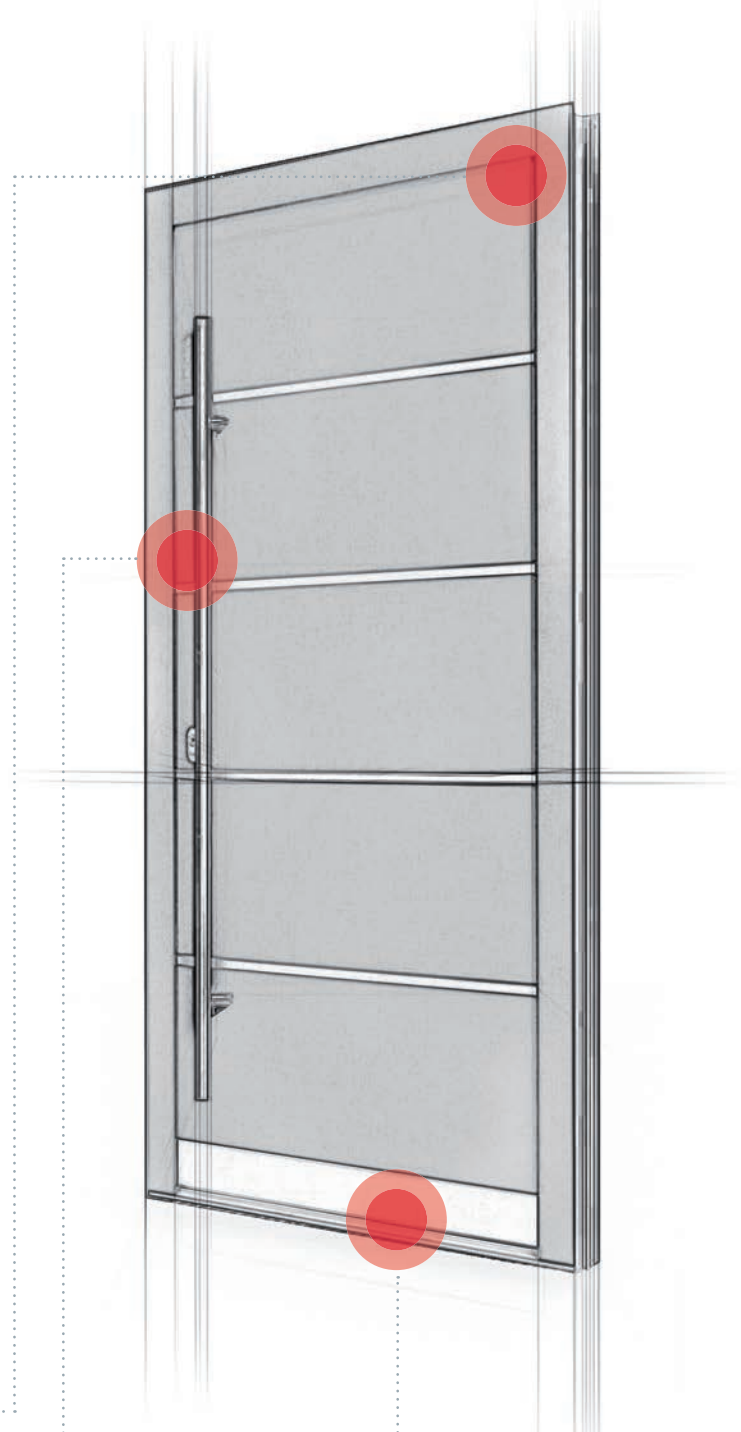
BEGINNT HEUTE SCHON AN DER TÜR

Die Wärme bleibt drinnen, die Kälte draußen. Haustür-Konstruktionen neuester Generation von HOFFMANN erfüllen in puncto Wärmedämmung heute schon sämtliche gesetzliche Anforderungen von morgen. Mit dem Zusammenspiel von Haustür, Fenstern, Schiebeelementen etc. lässt sich das Energiesparpotenzial optimal ausschöpfen. Das Ergebnis: niedrigere Energiekosten. Und ein Engagement für den Klimaschutz, das schon an der Haustür beginnt.

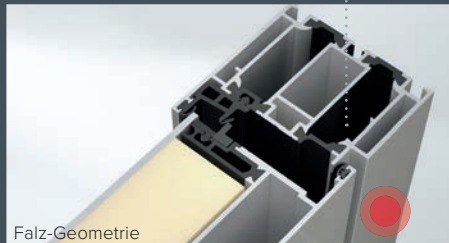
OPTISCHE GESTALTUNG

Ein optisch perfektes Türdesign entsteht durch die aufeinander abgestimmte Kombination von Türrahmen, Flügelrahmen und Türfüllung. Die Türfüllung, eingebaut in den Rahmen des beweglichen Türflügels, ist dabei das wichtigste stilbildende Gestaltungselement, mit dem Sie Ihrer Wunschtür dank der Vielzahl an Formen und Farben ein unverwechselbares Design verleihen können. Ein umfassendes Sortiment an unterschiedlichsten Türfüllungen halten wir für Sie bereit. Wie immer Sie Akzente setzen wollen: Die Möglichkeit, Türrahmen und Türfüllung innen und außen in unterschiedlichen Farben zu gestalten, sorgt für weitere Designoptionen.

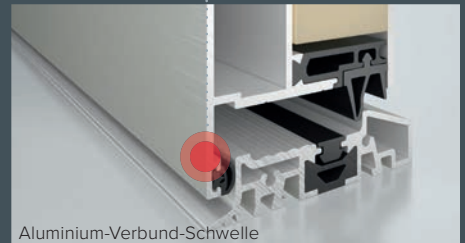
- Vielzahl an Formen und Farben für individuelle Gestaltungsmöglichkeiten
- Unterschiedliche individuelle Oberflächenfarbgestaltung auf der Außen- und der Innenseite
- Geradliniges, modernes Design
- Moderne Farben und Oberflächen sorgen für einen edlen und wertvollen Charakter Ihrer neuen Haustür



Konstruktion / Variante 1



Falz-Geometrie



Aluminium-Verbund-Schwelle

AUSGEGLICHENE OPTIK IM INNENBEREICH

- Geradlinige Konturen mit minimalem Versatz zwischen Abdeckprofil und Aufsatzfüllung
- Keine Verglasungsdichtung, somit kein schwarzer, schmutzempfindlicher „Trauerrand“

HARMONISCHE FALZOPTIK

- Farbneutral
- Fugenlos, reinigungsfreundlich und schmutzunempfindlich
- Verdeckt liegende, nicht sichtbare Elementbefestigung

HAUSTÜR-SCHWELLE

- Thermisch getrennte Aluminium-Verbund-Schwelle
- Barrierefrei nach DIN 18040
- Verdeckt liegende Baukörperbefestigung
- Bei Beschädigung nachträglich demontier- bzw. austauschbar

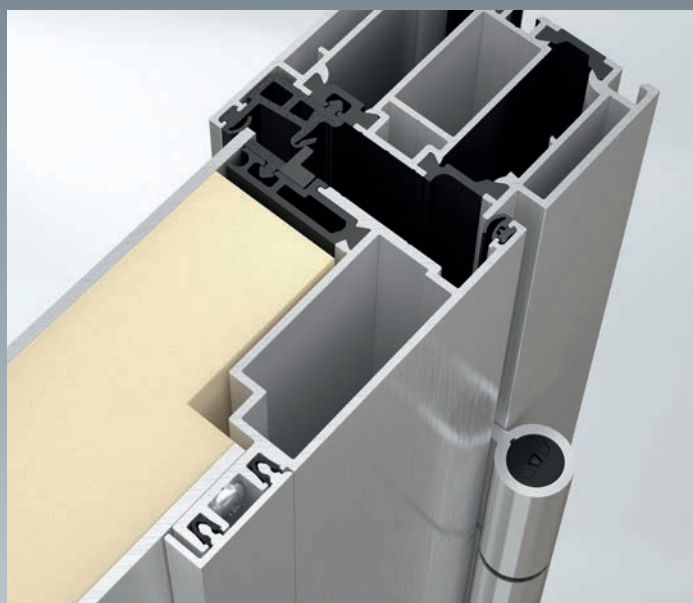
TÜRFLÜGEL AUFSATZ-FÜLLUNGEN

HOFFMANN-Türen der Serie MODERN-EDITION erhalten Sie als einseitige oder beidseitige Aufsatzfüllungs-

Konstruktion. Gleichzeitig erfüllen beide Varianten Bestwerte in Sachen Wärmedämmung.

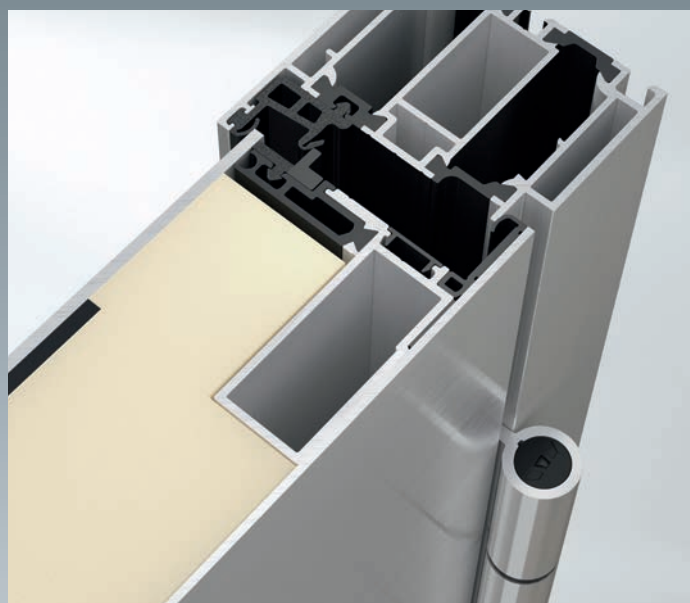
VARIANTE 1:

AUFSATZ-FÜLLUNG EINSEITIG FLÜGELÜBERDECKEND



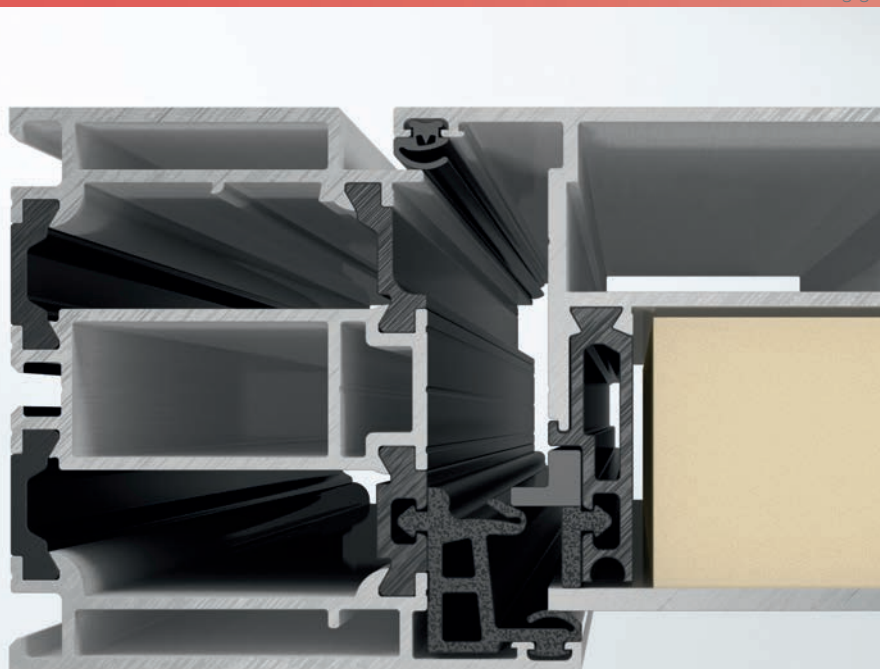
VARIANTE 2:

AUFSATZ-FÜLLUNG BEIDSEITIG FLÜGELÜBERDECKEND



BESTE WÄRMEDÄMMUNG $U_d = 1,1 \text{ W/m}^2\text{K}^*$

* Wärmedämmwerte abhängig von Abmessungen, Konstruktion und Füllungsmodell/-aufbau



DREISCHALIGER PROFILAUFBAU IM ELEMENTRAHMEN

- Thermisch perfekt optimiert durch doppelte Dämmzone
- Beschlag- und Bandmontage ohne Unterbrechung der Dämm- und Dichtebenen
- 3 umlaufende Dichtungsebenen mit Mitteldichtung, innerer und äußerer Anschlagdichtung für erhöhte Dichtigkeit

SICHERHEIT

HOFFMANN HAUSTÜREN BIETEN SICHERHEIT AUS EINEM GUSS

Moderne Haustüren sind ein Aushängeschild – der erste Eindruck, den Gäste von Ihrem Zuhause wahrnehmen. Mit der neuen Konstruktionsplattform Schüco AD UP Residential schaffen Sie einen Eingang, der einladend und schützend zugleich ist.

GUT VERNETZT FÜR IHRE SICHERHEIT

Als Partner in den Netzwerken „K-Einbruch“ und „Zuhause sicher“ setzt sich HOFFMANN für die Sicherheit in Ihren vier Wänden ein. Seite an Seite mit der Polizei sowie mit Kooperationspartnern aus Wirtschaft, Industrie, Kommunen und Versicherungen entwickeln wir neue Sicherheitslösungen, die sich in Fenster, Türen und Schiebetüren integrieren lassen.

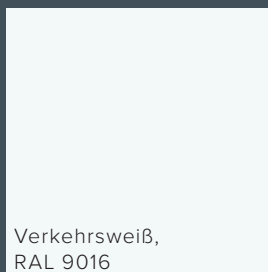


- 1 Konstruktion/Schüco AD UP Residential – zertifiziertes Profilsystem
- 2 Einbruchhemmende Türfüllung
- 3 Hochwertige Bandseite durch massive 3-tlg. Rollentürbandtechnik
- 4 Mehrfachverriegelung
- 5 Schloss- und Sicherheitszylinder
- 6 Verankerung im Mauerwerk

OBER- FLÄCHEN

Farbliche Gestaltung

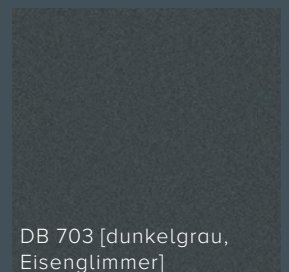
8 Farben [glatt] preisneutral *



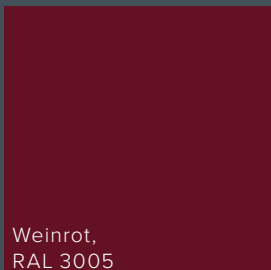
Verkehrsweiß,
RAL 9016



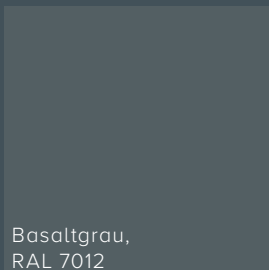
Anthrazitgrau,
RAL 7016



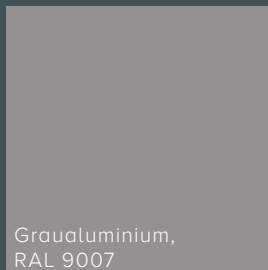
DB 703 [dunkelgrau,
Eisenglimmer]



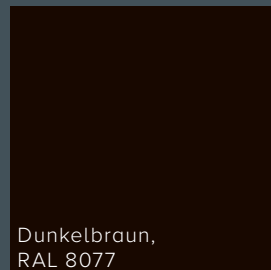
Weinrot,
RAL 3005



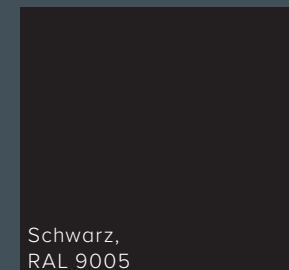
Basaltgrau,
RAL 7012



Graualuminium,
RAL 9007



Dunkelbraun,
RAL 8077



Schwarz,
RAL 9005

* Ausführung in Feinstruktur aufpreispflichtig

TÜRMODELLE

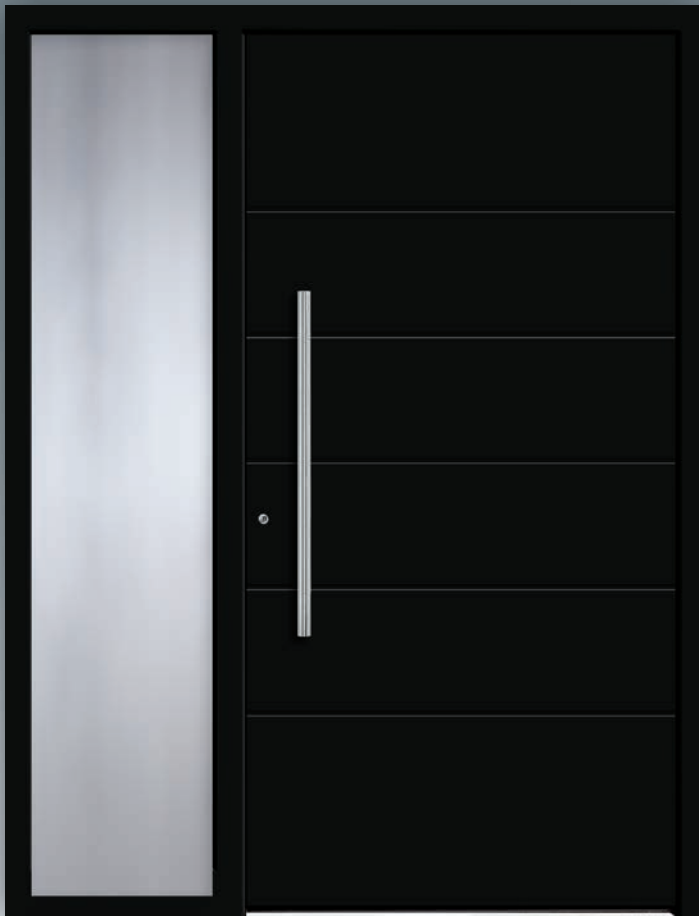
8



Modell	HO MD_101
Ausstattung	Türblatt geschlossen
Farbe	RAL 9016-verkehrsweiß
Griff	Edelstahl-Stangengriff rund, 1200 mm
Seitenteile	Glasmotiv mattiert mit klarem Streifen



Modell	HO MD_101
Ausstattung	Türblatt geschlossen
Farbe	DB 703-dunkelgrau, Eisenglimmer
Griff	Edelstahl-Stangengriff flach, 1200 mm



Modell HO | MD_102
Ausstattung Nuten außen
Farbe RAL 9005 schwarz
Griff Edelstahl-Stangengriff
rund, 800 mm
Seitenteil Klarglas



Modell HO | MD_102
Ausstattung Nuten außen
Farbe RAL 3005-weinrot
Griff Edelstahl-Stangengriff
flach, 1600 mm



Modell HO | MD_103
 Ausstattung flächenbündige Lisene
 außen
 Farbe RAL 9007-graualuminium
 Griff Edelstahl-Stangengriff
 rund, 400 mm



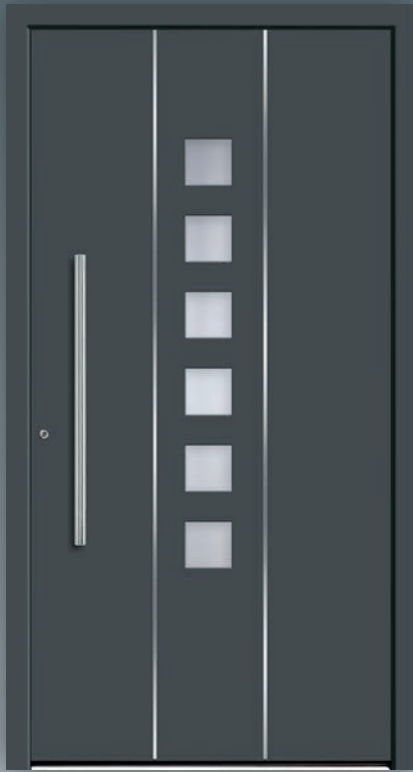
Modell HO | MD_103
 Ausstattung flächenbündige Lisene
 außen
 Farbe RAL 7016-anthrazitgrau
 Griff Edelstahl-Stangengriff
 flach, 800 mm
 Seitenteil Glasmotiv
 mattiert mit klarem
 Streifen



Modell HO | MD_104
Ausstattung Edelstahl Applikation
flächenbündig, außen
Farbe RAL 9016-verkehrsweiß
Griff Edelstahl-Stangengriff
flach, 800 mm



Modell HO | MD_104
Ausstattung Edelstahl Applikation
flächenbündig, außen
Farbe DB 703-dunkelgrau,
Eisenglimmer
Griff Edelstahl-Stangengriff
rund, 1200 mm
Seitenteile Klarglas



Modell HO | MD_105
 Ausstattung flächenbündige Lisene außen
 Farbe RAL 7012-basaltgrau
 Griff Edelstahl-Stangengriff rund, 800 mm



Modell HO | MD_105
 Ausstattung flächenbündige Lisene außen
 Farbe RAL 3005-weinrot
 Griff Edelstahl-Stangengriff rund, 1600 mm
 Seitenteil Glasmotiv mattiert mit klarem Streifen



Modell HO | MD_106
Ausstattung vertikale Lichtausschnitte
Farbe RAL 8077-dunkelbraun
Griff Edelstahl-Stangengriff
flach, 400 mm



Modell HO | MD_106
Ausstattung vertikale Lichtausschnitte
Farbe 9016-verkehrsweiß
Griff Edelstahl-Stangengriff
rund, 800 mm
Seitenteile Klarglas



Modell HO | MD_107
 Ausstattung Nuten außen
 Farbe RAL 3005-weinrot
 Griff Edelstahl-Stangengriff
 rund, 1600 mm
 Seitenteile Satinato weiß



Modell HO | MD_107
 Ausstattung Nuten außen
 Farbe RAL 9005-schwarz
 Griff Edelstahl-Stangengriff
 flach, 1200 mm



15

Modell **HO | MD_108**

Ausstattung Nuten außen
Farbe RAL 7016-anthrazitgrau
Griff Edelstahl-Stangengriff
rund, 800 mm

Modell **HO | MD_108**

Ausstattung Nuten außen
Farbe RAL 9007-graualuminium
Griff Edelstahl-Stangengriff
flach, 800 mm
Seitenteil Klarglas

AUSSTATTUNG



INNENDRÜCKER
auf schmalen Langschild gelagert

Innendrücker
ID-2055531
[weiß/silber]



PROFILZYLINDER

Profilzylinder mit Not- & Gefahrenfunktion [NGF]
und 3 Schlüsseln.

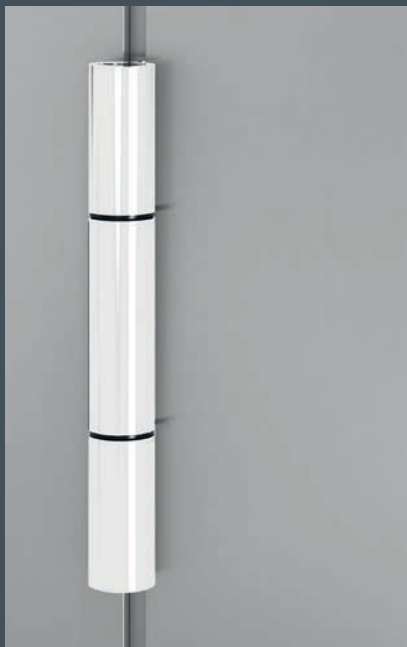
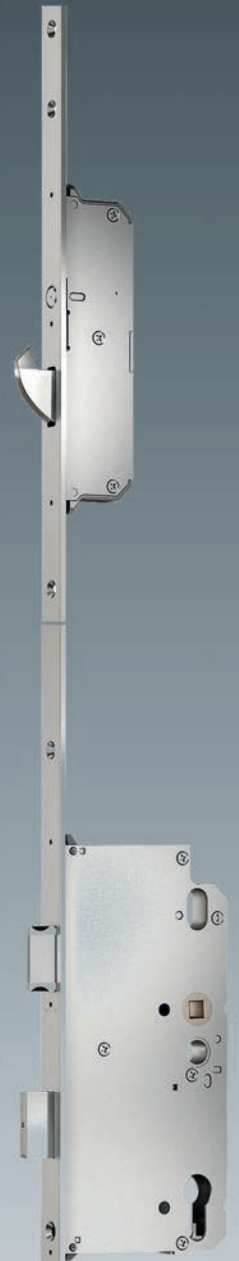


EDELSTAHL PZ-RINGROSETTE

außen

SICHERHEITS- VERRIEGELUNG

Schwenkriegel-
Verriegelung [3-fach]
AS 2500
mit justierbaren
Einzelschließblechen



3-TEILIGES ROLLENBAND

Hochwertiges Rollentürband,
horizontal und vertikal verstellbar.
2 Stück
[weiß/silber]



TÜRBÄNDER



Filigrane Optik: dreiteiliges Edelstahl-Rollentürband



Türbänder müssen das gesamte Gewicht des Türflügels tragen, eine dauerhaft sichere Funktion gewährleisten und dabei auch noch gut aussehen. Kriterien, die Türbänder von HOFFMANN souverän erfüllen.

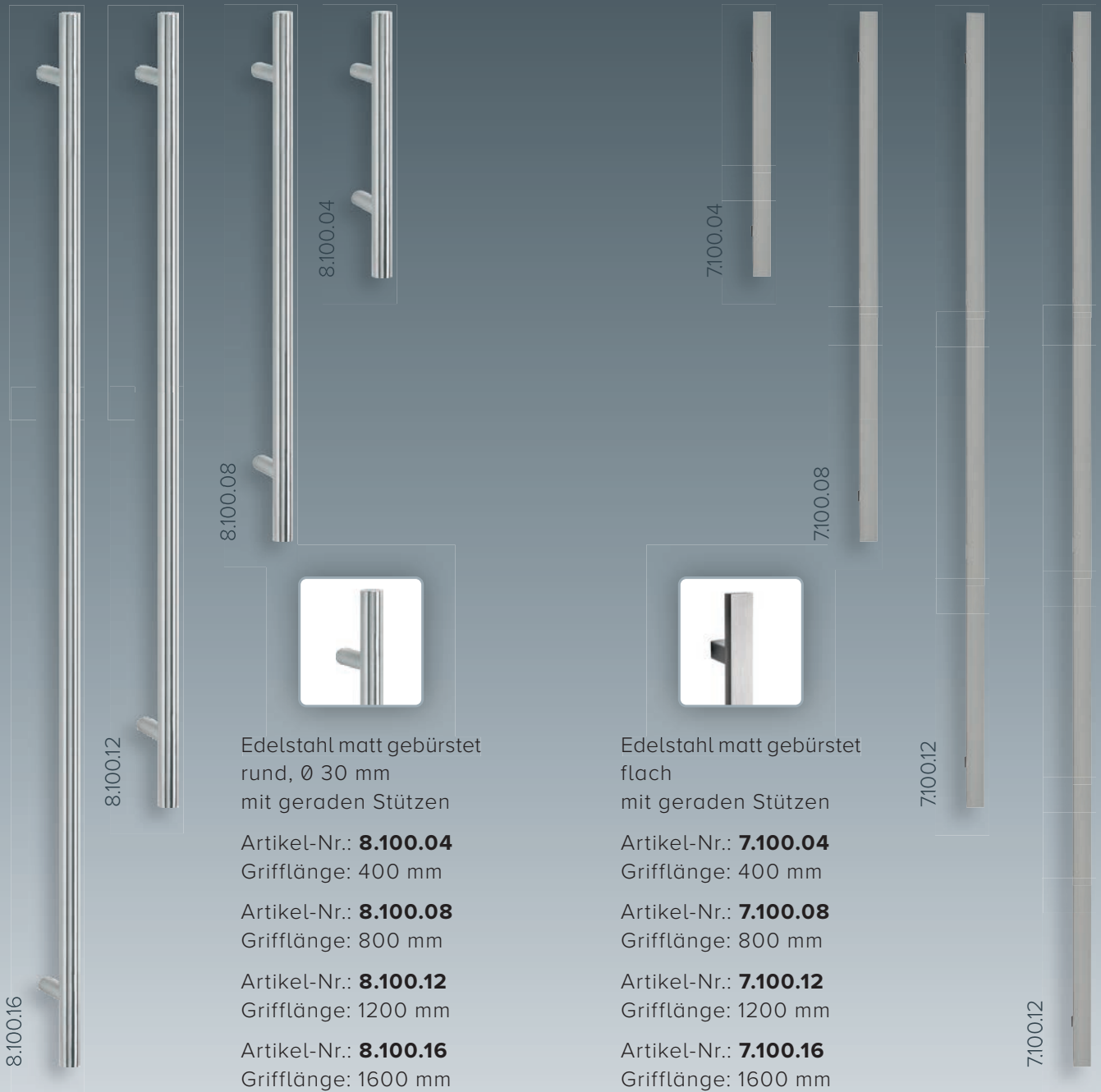
Schlanke Rollentürbänder harmonisieren dank filigraner Optik bestens mit den Profillinien der Tür.

Unser hochwertiges 3-teiliges Rollentürband hat in intensiven Langzeittests beste Qualität und Robustheit bewiesen.

Man sieht eine schmale, dreigeteilte Rolle und sonst nichts. Das Band verschmilzt harmonisch mit den vertikal verlaufenden Profillinien. Es ist völlig verdeckt befestigt und kann auf Wunsch auch in der hochwertigen Edelstahl-Ausführung als gestalterisches Design-Element mit den Türprofilen eine Einheit bilden.

SICHERE VERBINDUNG ZWISCHEN TÜRFLÜGEL UND RAHMEN

- Dreiteiliges wartungsarmes Design-Rollentürband.
- Hoch lastabtragend für Flügellasten bis 160 kg.
- Wahlweise in der Qualität Aluminium [weiß/silber], optional in Edelstahl lieferbar.
- Stabile, sichere Verankerung durch ausgefeilte Technik, Feinjustierung erfolgt im Türfalz.
- Das Aushängen des Flügels ist bei der Justierung nicht erforderlich.
- Verstellwege: $\pm 1,5$ mm horizontale Verstellung und ± 4 mm vertikale Verstellmöglichkeit.



Edelstahl matt gebürstet
rund, Ø 30 mm
mit geraden Stützen

Artikel-Nr.: **8.100.04**
Grifflänge: 400 mm

Artikel-Nr.: **8.100.08**
Grifflänge: 800 mm

Artikel-Nr.: **8.100.12**
Grifflänge: 1200 mm

Artikel-Nr.: **8.100.16**
Grifflänge: 1600 mm

Edelstahl matt gebürstet
flach
mit geraden Stützen

Artikel-Nr.: **7.100.04**
Grifflänge: 400 mm

Artikel-Nr.: **7.100.08**
Grifflänge: 800 mm

Artikel-Nr.: **7.100.12**
Grifflänge: 1200 mm

Artikel-Nr.: **7.100.16**
Grifflänge: 1600 mm

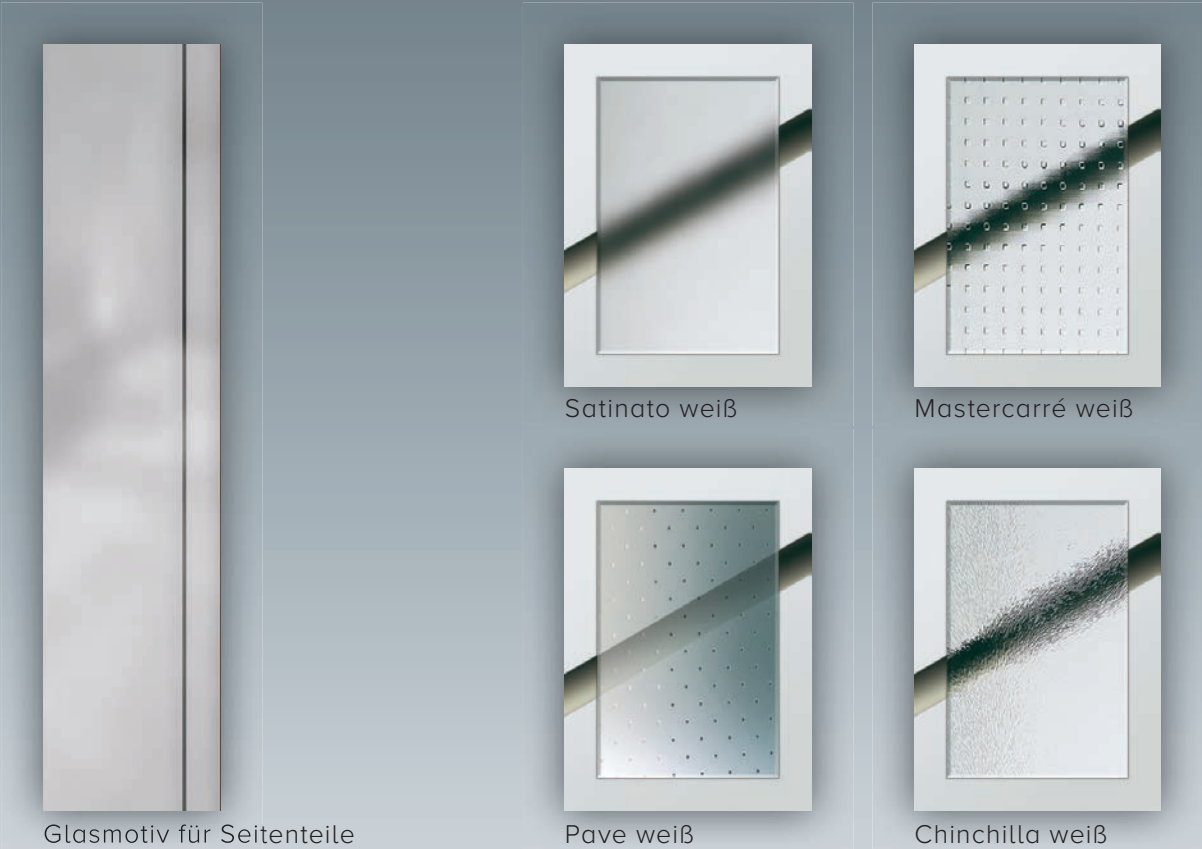
GRIFFSTANGEN EDELSTAHL

Der ideale Werkstoff für Türgriffe und Beschläge ist ohne Zweifel Edelstahl. Edelstahl erfüllt höchste Ansprüche an Funktionalität, Wirtschaftlichkeit, Gebrauchswert und Umweltverträglichkeit. Edelstahl erweist sich gerade an viel benutzten Oberflächen, wie beispielsweise Außengriffen, als nahezu unverwüsthlich.



3-Scheiben-Wärmeschutz-
Isolierglas

in Kombination mit
Verbund-Sicherheitsglas



Glasmotiv für Seitenteile
Sandgestrahlt mit klarem Streifen

Satinato weiß

Mastercarré weiß

Pave weiß

Chinchilla weiß

» Glas in der Türfüllung: klar oder sandgestrahlt [aufpreispflichtig]

VERGLASUNG

Alle Gläser werden bereits in der Basis-Ausstattung mit hocheffizienten 3-fach Wärmeschutzverglasungen ausgeführt.

Optional kann das Glas auch als Verbund-Sicherheitsglas ausgeführt werden.

SICHERHEIT

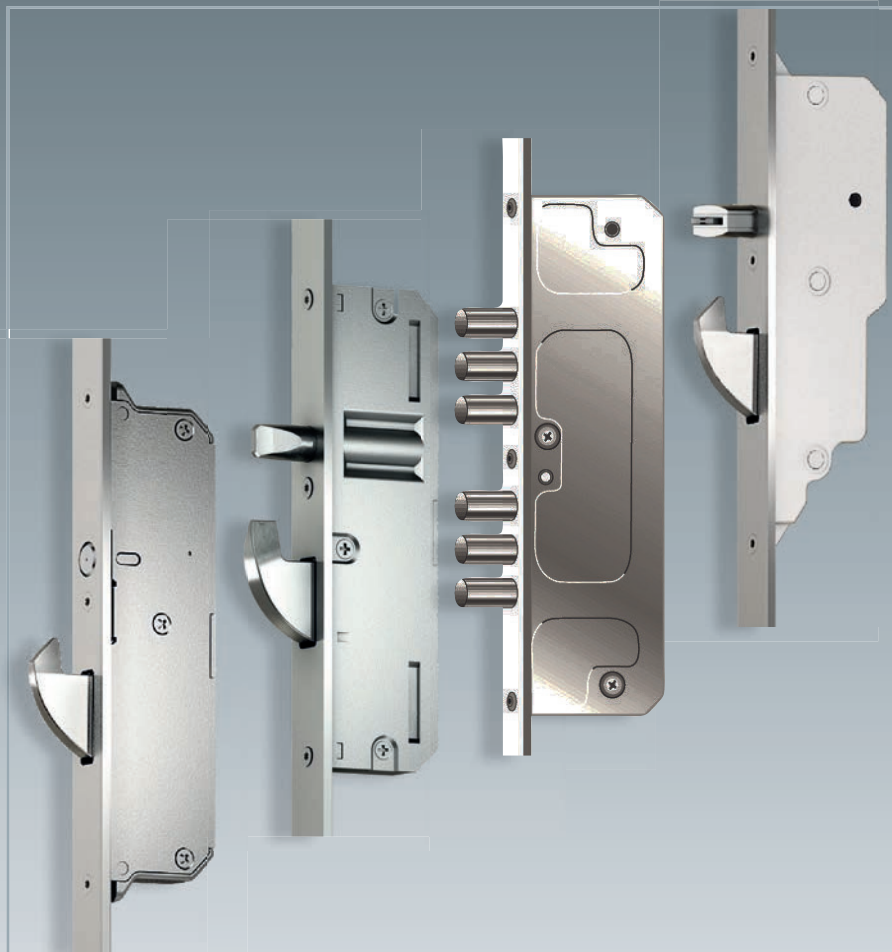
DAS GUTE VERRIEGELUNGSSYSTEM VERMITTELT IMMER EIN SICHERES GEFÜHL – DIE OPTIMALE LÖSUNG FÜR JEDEN BEREICH.

AS 2500

Schwenkhaken-Verriegelung

AS 2500 – eine 3-fache Mehrfachverriegelung mit dem Hauptschlossriegel und 2 Schwenkhaken in den Nebenschlosskästen oben und unten.

- Getriebe zieht die Tür fest in den Rahmen und schließt Zugluft aus.
- Hoher Dichtschluss der Tür schützt vor Lärm und verbessert die Wärmedämmung.
- Leichtgängiges Getriebe ermöglicht einfachste Bedienung.



20

Selbst das beste Sicherheitsschloss nutzt wenig, wenn die Tür instabil ist und all zu leicht von Einbrechern „geknackt“ werden kann. Die richtigen Verriegelungen bieten eine höhere Sicherheit, weil die Tür an mehreren Punkten gesichert ist. Man spricht von 3-fachen Verriegelungen, wenn sich oberhalb und unterhalb vom Hauptschloss noch eine zusätzliche Verriegelung befindet. Dadurch schieben Sie jedem Einbrecher gleich mehrfach einen Riegel vor. Genauer gesagt: massive Stahlrundbolzen, hinterkrallende Schwenkhaken oder auch die perfekte Kombination von beidem bis hin zu Tresor-Bolzen-Verriegelungen. Aufhebeln nahezu ausgeschlossen!

Die mehrfach sichere Verriegelung erfolgt bequem über das Hauptschloss. Oder – bei unseren automatischen Verriegelungssystemen – bereits durch das bloße Zuziehen der Tür. Mit unseren Mehrfachverriegelungen sind verschiedene Lösungen möglich bis hin zur einbruchhemmenden Widerstandsklasse RC2 nach DIN EN 1627ff. Immer mit dem einen Ziel: dem Einbrecher die Zeit zu stehlen. Denn nach 2 bis 3 Minuten bricht fast jeder Täter seinen Einbruchversuch ab.

Im Nachfolgenden erhalten Sie einen Überblick zu den verschiedenen Verriegelungssystemen.

AS 2600 / AS 2608

Stahlrundbolzen-Schwenkhaken-Verriegelung

AS 2600 – eine 5-fache Mehrfachverriegelung mit dem Hauptschlossriegel, 2 Stahlrundbolzen und 2 Schwenkhaken in den Nebenschlosskästen oben und unten.

AS 2608 – eine 9-fache Mehrfachverriegelung mit 4 Stahlrundbolzen und 4 Schwenkhaken in den Nebenschlosskästen oben und unten.

- Bietet ein Optimum an Sicherheit.
- Rundbolzen und Schwenkhaken verhindern ein Aufbrechen und Aushebeln der Tür.
- Getriebe zieht die Tür fest in den Rahmen und schließt Zugluft aus.
- Hoher Dichtschluss der Tür schützt vor Lärm.
- Leichtgängiges Getriebe ermöglicht einfachste Bedienung.
- Durch den optimalen Dichtschluss der Tür verbessert sich die Wärmedämmung und Zuglufterscheinungen werden minimiert.

AS 2616

Stahlrundbolzen-Schwenkhaken + Tresor-Bolzen

AS 2616 – so sicher wie ein Tresor – die 17-fache Mehrfachverriegelung. Der Hauptschlossriegel, 2 Stahlrundbolzen und 2 Schwenkhaken in Nebenschlosskästen sowie 12 Bolzen in Zusatzkästen oben und unten greifen in die Schließleiste ein. Zwei Schwenkhaken hinterkrallen sich und bieten somit maximalen Einbruchschutz.

- Das Aufhebeln der Tür wird wirkungsvoll verhindert.
- Maximaler Schutz vor ungebetenen Gästen.
- Getriebe zieht die Tür fest in den Rahmen und schließt Zugluft aus.
- Hoher Dichtschluss der Tür schützt vor Lärm.
- Leichtgängiges Getriebe ermöglicht einfachste Bedienung.
- Durch den optimalen Dichtschluss der Tür verbessert sich die Wärmedämmung.

AS 3600

Automatik-Stahlrundbolzen-Schwenkhaken

AS 3600 – eine 5-fache Automatik-Mehrfachverriegelung. Die Kombination aus rückdruckgesicherten Automatik-Fallenbolzen und Schwenkhaken ermöglicht den Ausschluss von vier Verriegelungselementen oben und unten und sorgt für eine zuverlässige, automatische Ver- und Entriegelung von Hauseingangstüren.

- Kombination von je zwei Automatik-Fallenbolzen und Schwenkhaken für vierfache Sicherheit.
- Versicherungsschutz bereits beim Zuziehen der Tür.
- Schutz vor Verzug durch permanent ausgefahrene Verriegelungselemente.
- Hauptschloss und beide Automatik-Fallenbolzen mit wartungsfreier Softlockfalle.
- Schutz vor ungebetenen Gästen durch optionale Türspaltsicherung.

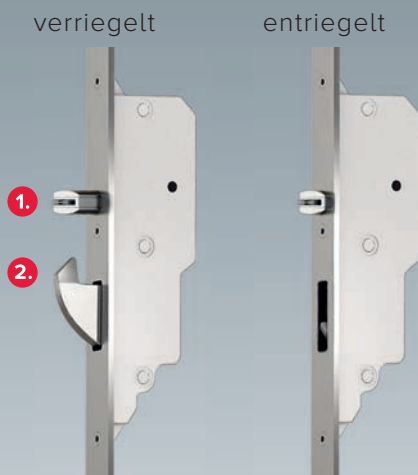
Systempartner:



Automatik-Mehrfachverriegelung AS 3600

Bei der neuen Mehrfachverriegelung AS 3600 fahren gleich vier Verriegelungselemente 20 mm aus. Der Automatik-Fallenbolzen integriert einen mechanischen Auslöser, der bei Berührung mit dem Rahmen teil das Herausfahren des Fallenbolzens und des Schwenkhakens erwirkt.

Darüber hinaus kann der Riegel im Hauptschloss über den Zylinder nachgeschlossen und der Drücker somit blockiert werden. Über den Drücker oder den Schlüssel werden die Elemente des Nebenschlosskastens wieder eingefahren, gespannt und für die nächste Auslösung arretiert.



Zwei auf 20 mm ausführende Verriegelungselemente im Nebenschlosskasten: **1.** Automatik-Softlock-Fallenbolzen, **2.** Automatik-Schwenkhaken.

Fingerscanner mit Bluetooth

- Biometrisches Zutrittskontrollsystem.
- Wahlweise im Türblatt integriert oder externe Installation möglich.
- Sicheres kabelgebundenes FP System
- Bis zu 99 Speicherplätze programmierbar.
- Keine separate Auswertelektronik.
- Geringer Verkabelungsaufwand bei Installation.



Elektrischer A-Öffner

- Aufrüstung zur elektromechanischen Mehrfachverriegelung: mechanische Verriegelung — elektromechanisches Öffnen.
- Kombinierbar mit verschiedenen Zutrittskontrollsystemen, z. B. Fingerscanner, KfVkeyless.
- Rahmenintegriertes Netzteil.
- Flexibler Kabelübergang.



A-Öffner [Motor]

SICHERE TÜREN:

RICHTIGE
VERRIEGELUNG
FÜR IHR ZUHAUSE.

Ihre Vorteile:

- Versicherungsschutz bereits beim Zuziehen der Tür.
- Einbruchhemmung bis RC2.
- Verriegelung mit wartungsfreien Softlockfallen.
- Schutz vor ungebetenen Gästen durch optionale Türspaltsicherung.
- Ohne Schlüssel aus dem Haus dank der Tagesentriegelung.
- Maximale Flexibilität vom Öffnen per Drücker und Schlüssel, bis zur Bedienung über ein Zutrittskontrollsystem oder Taster einer Freisprechanlage beim Einsatz eines optionalen A-Öffners.

KOMFORT UND SICHERHEIT AUF KNOPFDRUCK.

Die Kombination mit elektromechanischem Antrieb – GENIUS-Motor oder A-Öffner – bietet höchste Sicherheit und maximalen Komfort. Sie verbindet die Sicherungseigenschaften einer mechanischen Mehrfachverriegelung mit den Komfortdetails modernster Elektronik und eröffnet somit ganz neue Möglichkeiten.

GENIUS – vollmotorisch ver-/entriegeln

Die elektromechanische Ver- und Entriegelung ist für die Mehrfachverriegelung AS 2600 geeignet.

A-Öffner

Die mechanische Verriegelung und elektromechanische Entriegelung ist für die Automatik-Mehrfachverriegelung AS 3600 geeignet.

Für den Einsatz im privaten Wohnbau sind verschiedene Zutrittskontrollsysteme erhältlich, vom Transponder über Funk, bis hin zum Fingerscanner, oder dem neuen KfVkeyless mit Smartphone-App zur Verwaltung.

23



Zugang per Transponder

Mit GENIUS in der Transponder-Version kann man bis zu 99 Zugriffsschlüssel ausgeben. Transponder-Systeme benötigen keine Batterie und bei Schlüsselverlust muss nur die Programmierung geändert werden.

Zugang per KfV Fingerscanner [Fingerprint]

So einzigartig wie Ihr Fingerabdruck ist die Fingerprint-Zugangskontrolle. Beim KfV Fingerprint lassen sich schnell und bequem bis zu 99 Finger einprogrammieren.

Zugang per KfVkeyless

KfVkeyless bietet als benutzerfreundliche App-Lösung ein System, das Komfort und Sicherheit in der Anwendung verbindet. Das automatische Öffnen der Tür erfolgt über die Bluetooth-Funktion des autorisierten Mobiltelefons, oder alternativ mittels Code-Eingabe am Tastaturfeld.



Glas- & Fensterbau



Pitz

Glas- & Fensterbau Pitz GmbH

Neustraße 15 · 4730 Raeren

Fon: 0032 (0)87 / 55 77 03

info@fensterbau-pitz.be